

Таблица 1

Наименование схемы	Лист
Цепи переменного тока и напряжения	1
Цепи входные	2
Цепи выходные	3
Цепи автоматики управления выключателем	4
Цепи сигнализации	5
Левый клеммник	6
Правый клеммник	7

Типовая схема

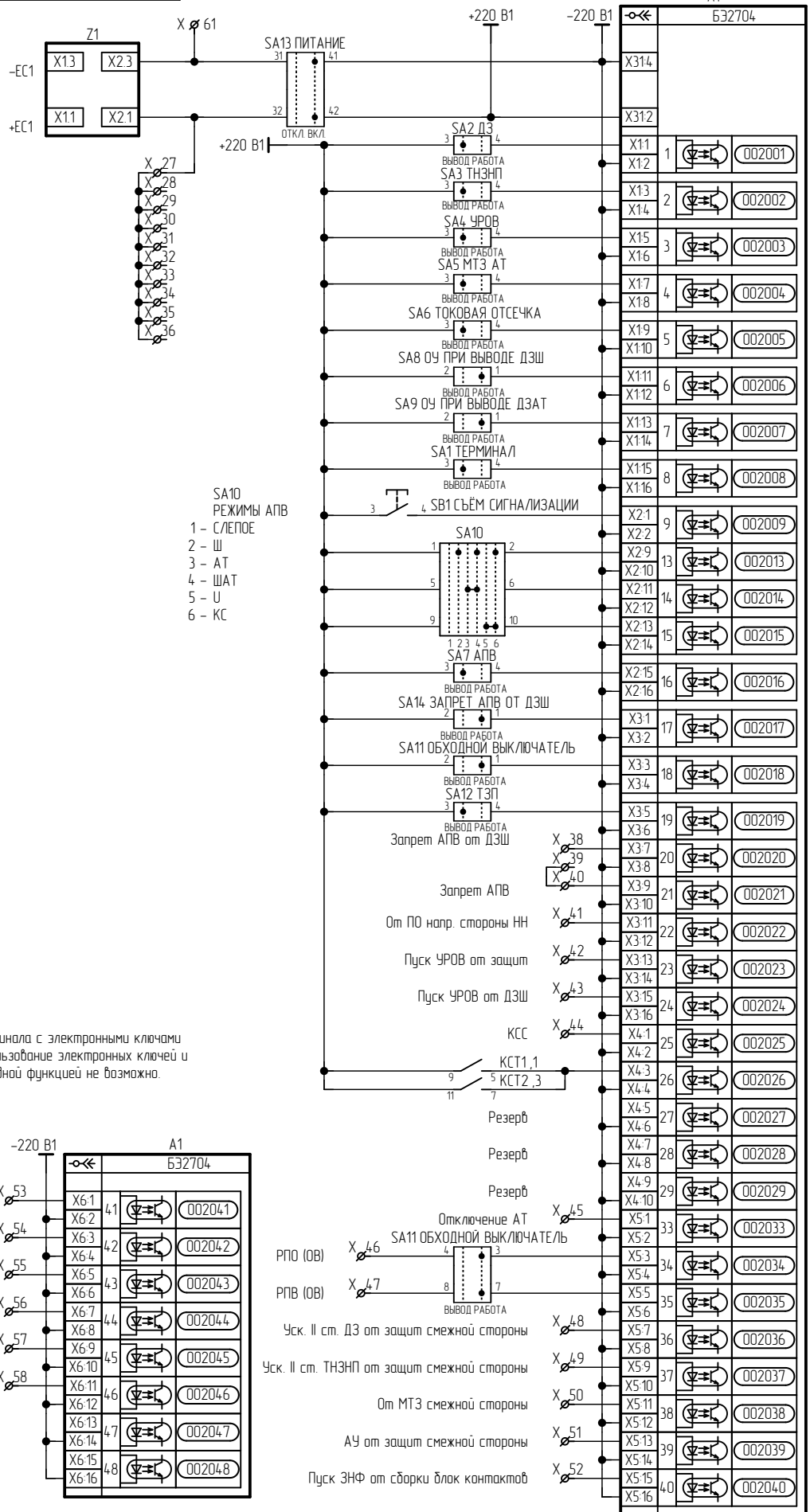
ЭКРА.656453.02833/№

Шкаф типа ШЭ2607 071

Схема электрическая принципиальная

Лит.	Масса	Масштаб
A	—	—
Лист	1	Листов

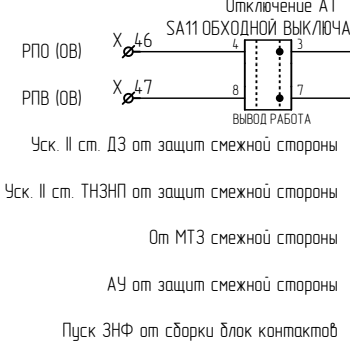
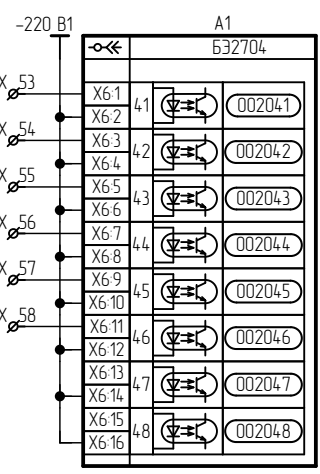
ООО НПП "ЭКРА"



SA10
РЕЖИМЫ АПВ
1 - СЛЕПОЕ
2 - Ш
3 - АТ
4 - ШАТ
5 - U
6 - КС

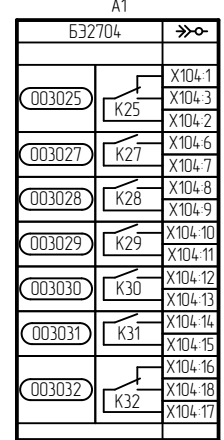
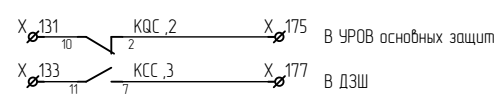
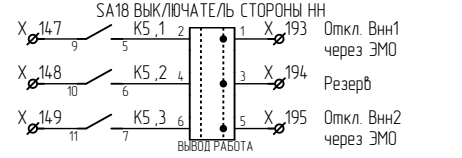
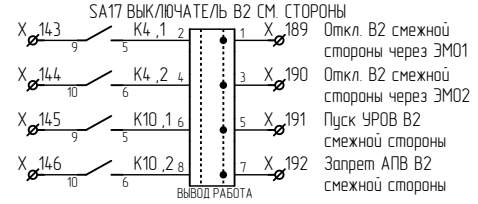
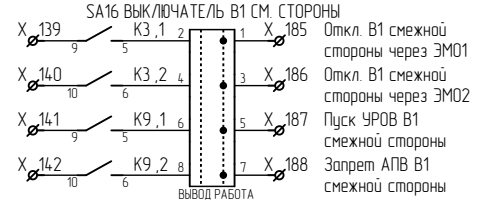
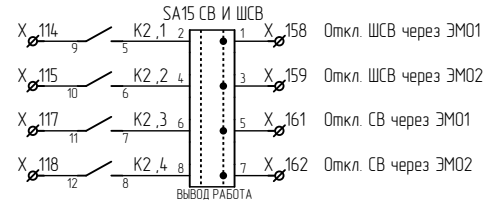
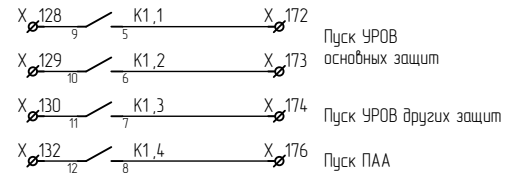
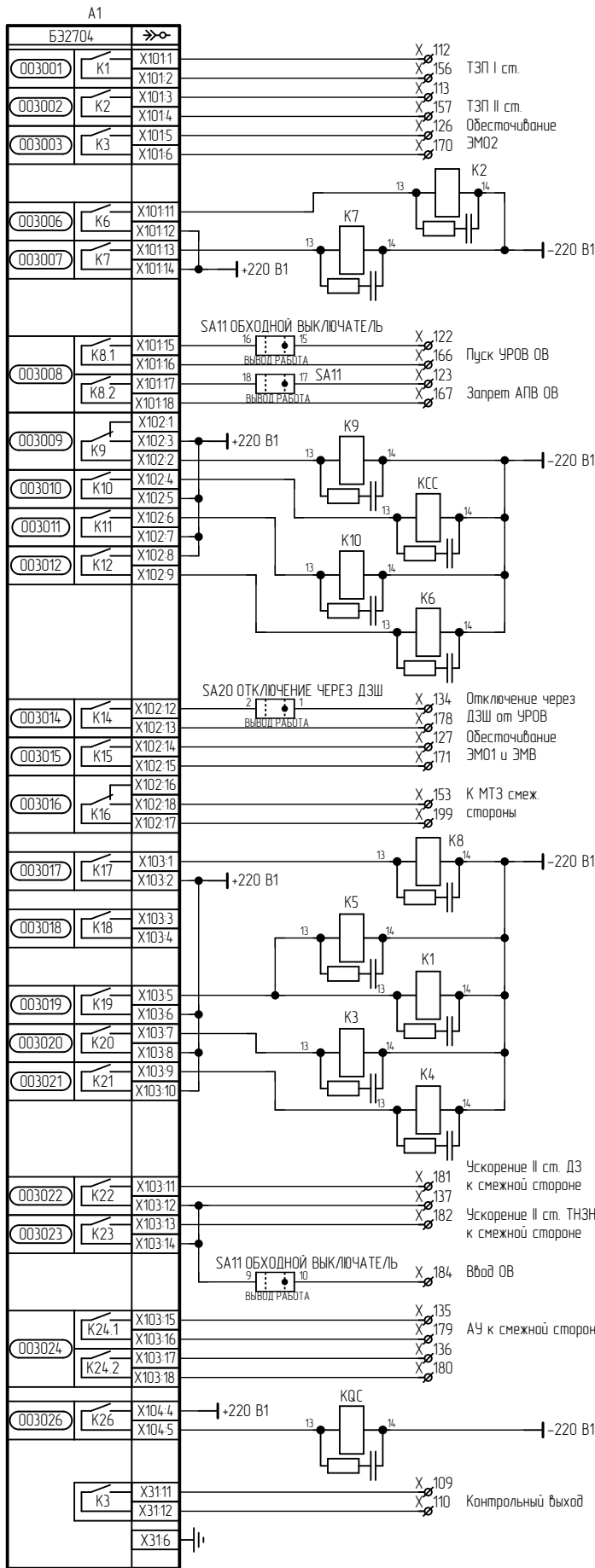
При установке терминала с электронными ключами
одновременное использование электронных ключей и
переключателей с одной функцией не возможно.

- Низкое давление элегаза
- Блокировка вкл. и откл. (элегаз вытек)
- Неисправность цепей оператива
- Заводка пружин отключена (мал. завод пружин)
- Пружина не заведена (блокировка включения)
- Неисправность обогрева привода



Изм.	Лист	№ докум.	Подп.	Дата

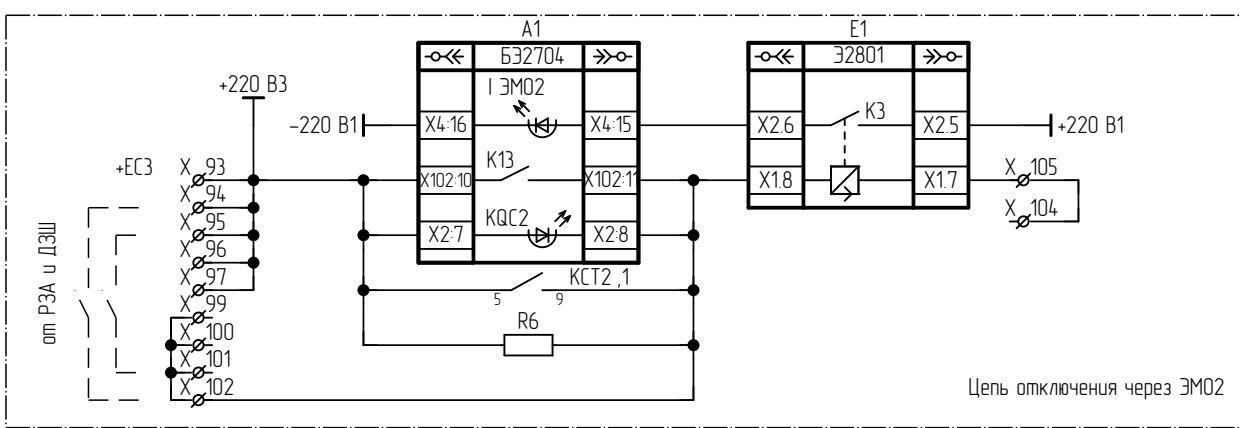
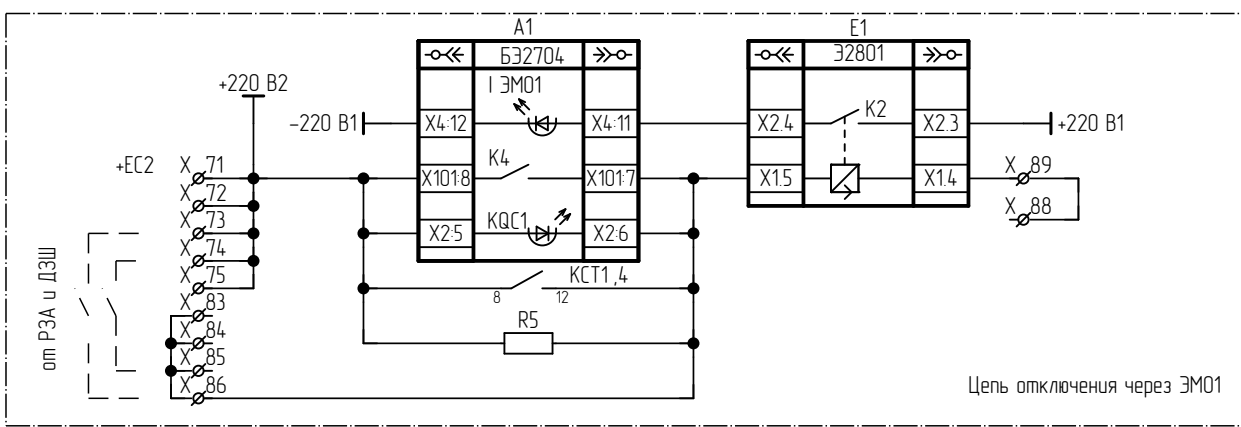
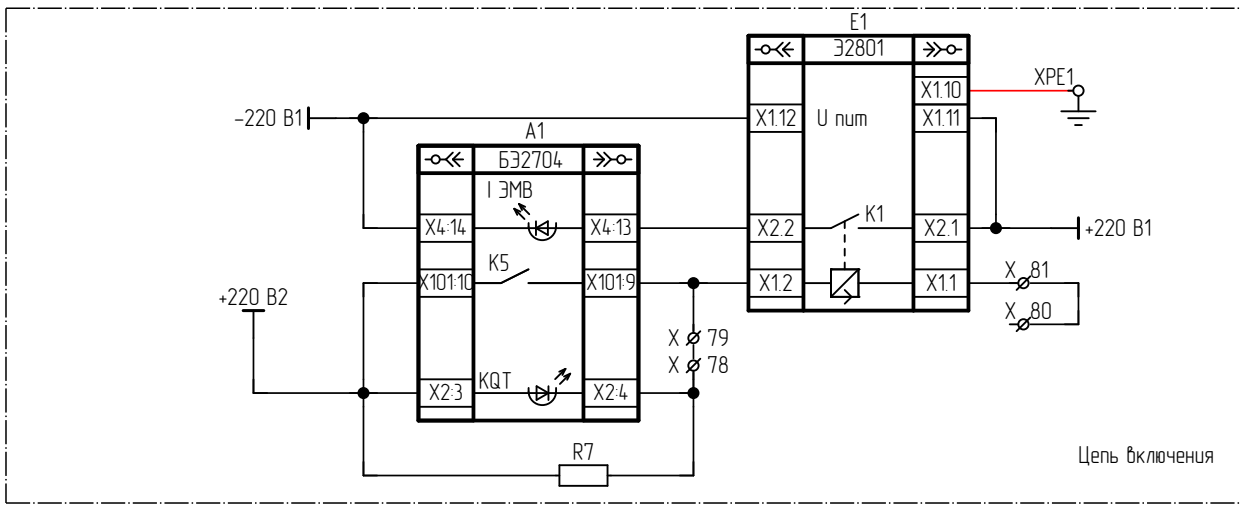
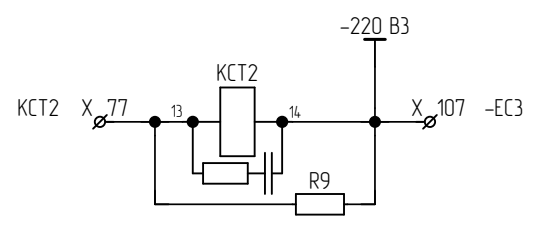
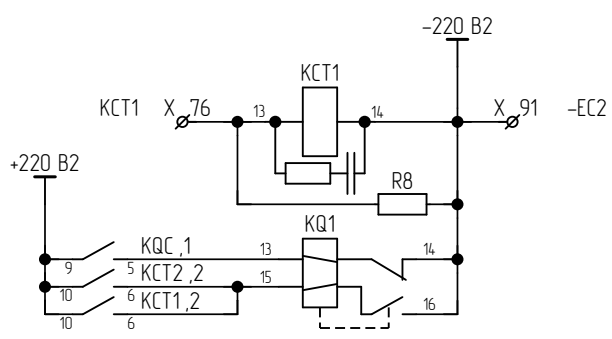
Изм.	Лист	№ докум.	Подп.	Дата



Дополнительные резервные выходные реле.

Инд. № подл.	Инд. № докл.	Взам. инд. №	Подп. и дата

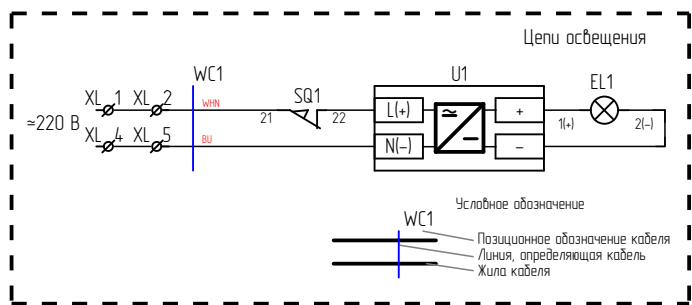
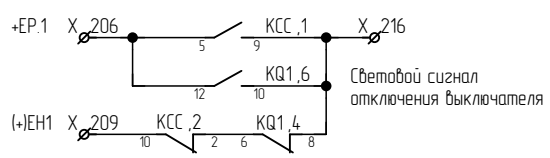
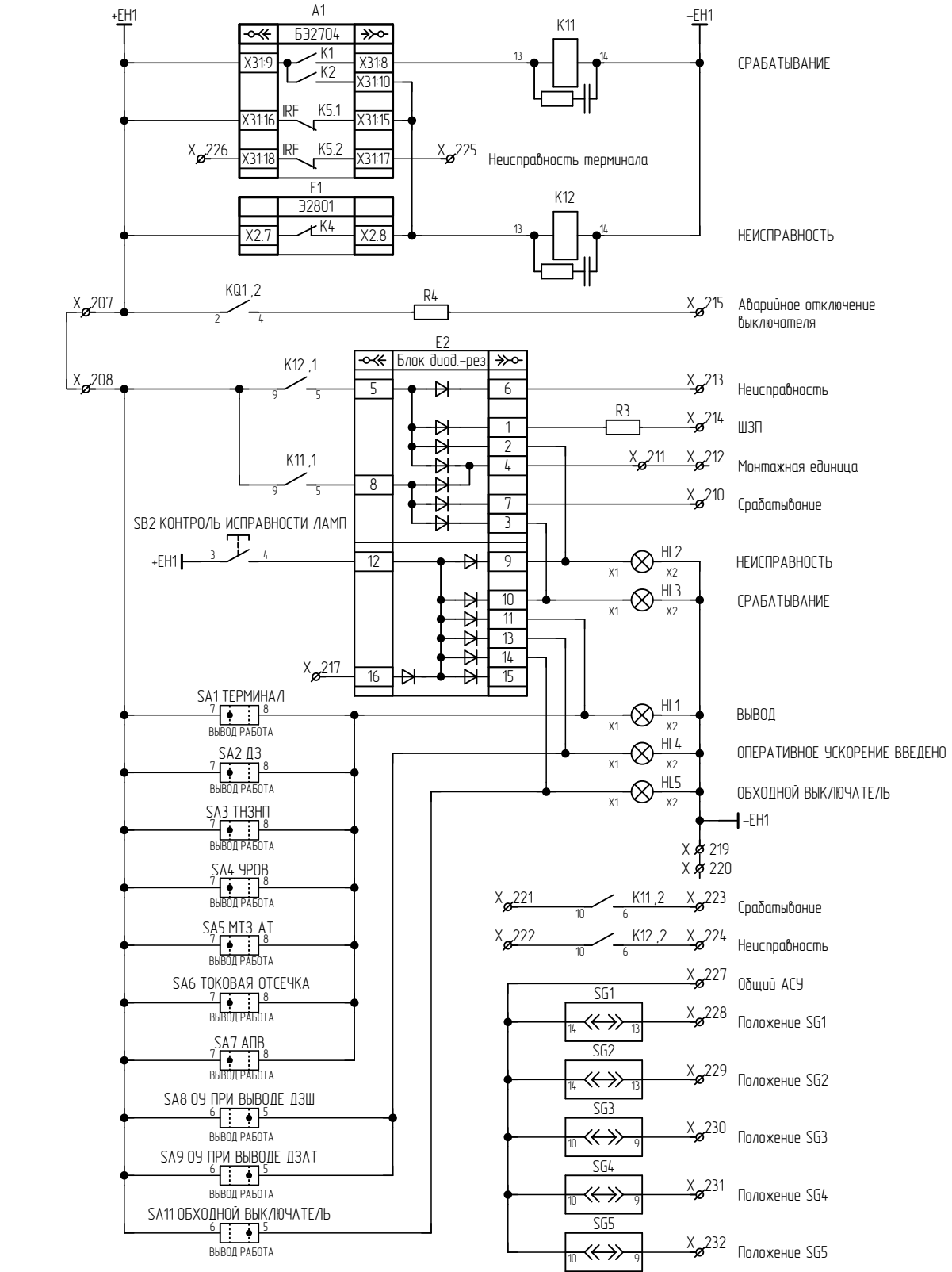
Изм.	Лист	№ докум.	Подп.	Дата



Изм.	Лист	№ докум.	Подп.	Дата
Изм.	Лист	№ докум.	Подп.	Дата

Изм.	Лист	№ докум.	Подп.	Дата

ЭКРА.656453.02833/№ _____



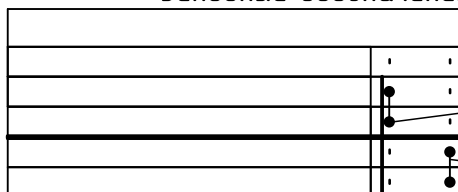
Изм.	Лист	№ докум.	Подп.	Дата

Изм.	Лист	№ докум.	Подп.	Дата

Левый клеммник внутренний

Цепь		Цепь		Цепь	
Цепи переменного тока		X		+220 В3	
I A (В1)	1	Пуск УРОВ от ДЗШ	43		94
I B (В1)	2	КСС	44		95
I C (В1)	3	Отключение АТ	45		96
	4	РПО (ОВ)	46		97
I A (В1)	5	РПВ (ОВ)	47		98
I B (В1)	6	Уск. II ст. ДЗ от защит смеж. ст.	48	Внешнее отключение через ЭМО2	99
I C (В1)	7	Уск. II ст. ТНЗНП от защит смеж. ст.	49		100
	8	От МТЗ смежной стороны	50		101
I A (ОВ)	9	АЧ от защит смежной стороны	51		102
I B (ОВ)	10	Пуск ЗНФ от сборки блок контактов	52	Цепь отключения через ЭМО2	103
I C (ОВ)	11	Низкое давление элегаза	53		104
	12	Блокировка вкл. и откл.	54		105
I A (ОВ)	13	Неиспр. цепей опер.тока	55		106
I B (ОВ)	14	Заводка пружин отключена	56	-ЕС3	107
I C (ОВ)	15	Пружина не заведена	57		108
	16	Неисправность обогрева привода	58	Цепи освещения	XI
Цепи переменного напряжения		X			1
U A	17		59		2
U B	18		60		3
U C	19	-ЕС1 (фильтрованное)	61		4
U N	20		62		5
U H	21	Цепи ЭМВ и ЭМО1	X		
U И	22	+ЕС2	71		
U K	23	+220 В2	72		
	24		73		
U HН	25		74		
U HН	26		75		
Цепи опер. постоянного тока		X			
+ЕС1 (фильтрованное)	27	КСТ1	76		
	28	КСТ2	77		
	29	РПО	78		
	30		79		
	31	Цепь включения	80		
	32		81		
	33		82		
	34	Внешнее отключение через ЭМО1	83		
	35		84		
	36		85		
	37		86		
Запрет АПВ от ДЗШ	38		87		
	39	Цепь отключения через ЭМО1	88		
Запрет АПВ	40		89		
От ПО напр. стороны НН	41		90		
Пуск УРОВ от защит	42	-ЕС2	91		
			92		
		Цепи ЭМО2	X		
		+ЕС3	93		

Условные обозначения



- Маркировка клеммника
- Клемма проходная
- Клемма измерительная
- Мостик соединительный (установка со стороны внутреннего монтажа)
- Разделительная пластина / Держатель защитного профиля
- Мостик соединительный (установка со стороны внешнего монтажа)

ЭКРА.656453.02833/№ ____

Лист

6

Изм. Лист № докум. Подп. Дата

Правый клеммник внутренний

Цепь		Цепь		Цепь	
Цепи выходные		Х		Х	
Контрольный выход	109	Откл. ШСВ через ЭМО2	159	Аварийное отключение выключателя	215
Контрольный выход	110		160	Световой сигнал откл-я выкл-ля	216
	111	Откл. СВ через ЭМО1	161	Контроль исправности ламп	217
ТЗП I ст.	112	Откл. СВ через ЭМО2	162		218
ТЗП II ст.	113		163	-ЕН1	219
Откл. ШСВ через ЭМО1	114	Откл. ОВ через ЭМО1	164		220
Откл. ШСВ через ЭМО2	115	Откл. ОВ через ЭМО2	165	Цепи АСУ	
	116	Пуск УРОВ ОВ	166	Срабатывание	221
Откл. СВ через ЭМО1	117	Запрет АПВ ОВ	167	Неисправность	222
Откл. СВ через ЭМО2	118	В цепи контактора ЭМВ, ЭМО1	168	Срабатывание	223
	119	В цепи контактора ЭМО2	169	Неисправность	224
Откл. ОВ через ЭМО1	120	Обесточивание ЭМО2	170	Неисправность терминала	225
Откл. ОВ через ЭМО2	121	Обесточивание ЭМО1 и ЭМВ	171	Неисправность терминала	226
Пуск УРОВ ОВ	122	Пуск УРОВ основных защит	172	Общий АСУ	227
Запрет АПВ ОВ	123	Пуск УРОВ основных защит	173	Положение SG1	228
В цепи контактора ЭМВ, ЭМО1	124	Пуск УРОВ других защит	174	Положение SG2	229
В цепи контактора ЭМО2	125	В УРОВ основных защит	175	Положение SG3	230
Обесточивание ЭМО2	126	Пуск ПАА	176	Положение SG4	231
Обесточивание ЭМО1 и ЭМВ	127	В ДЗШ	177	Положение SG5	232
Пуск УРОВ основных защит	128	Отключение через ДЗШ от УРОВ	178		
Пуск УРОВ основных защит	129	АУ к смежной стороне	179		
Пуск УРОВ других защит	130	АУ к смежной стороне	180		
В УРОВ основных защит	131	Ускорение II ст. ДЗ к смежной стороне	181		
Пуск ПАА	132	Ускорение II ст. ТНЗНП к смеж. ст.	182		
В ДЗШ	133	Откл. СВ смежной стороны через ЭМО2	183		
Отключение через ДЗШ от УРОВ	134	Ввод ОВ	184		
АУ к смежной стороне	135	Откл. В1 смежной стороны через ЭМО1	185		
АУ к смежной стороне	136	Откл. В1 смежной стороны через ЭМО2	186		
Ускорение II ст. ТНЗНП к смеж. ст.	137	Пуск УРОВ В1 смежной стороны	187		
Откл. СВ смежной стороны через ЭМО2	138	Запрет АПВ В1 смежной стороны	188		
Откл. В1 смежной стороны через ЭМО1	139	Откл. В2 смежной стороны через ЭМО1	189		
Откл. В1 смежной стороны через ЭМО2	140	Откл. В2 смежной стороны через ЭМО2	190		
Пуск УРОВ В1 смежной стороны	141	Пуск УРОВ В2 смежной стороны	191		
Запрет АПВ В1 смежной стороны	142	Запрет АПВ В2 смежной стороны	192		
Откл. В2 смежной стороны через ЭМО1	143	Откл. Внн1 через ЭМО	193		
Откл. В2 смежной стороны через ЭМО2	144	Резерв	194		
Пуск УРОВ В2 смежной стороны	145	Откл. Внн2 через ЭМО	195		
Запрет АПВ В2 смежной стороны	146	Откл. ШСВ смеж. ст. через ЭМО1	196		
Откл. Внн1 через ЭМО	147	Откл. ШСВ смеж. ст. через ЭМО2	197		
Резерв	148	Откл. СВ смежной стороны через ЭМО1	198		
Откл. Внн2 через ЭМО	149	К МТЗ смеж. стороны	199		
Откл. ШСВ смеж. ст. через ЭМО1	150	Цепи сигнализации		Х	
Откл. ШСВ смеж. ст. через ЭМО2	151	+ЕР.1	206		
Откл. СВ смежной стороны через ЭМО1	152	+ЕН1	207		
К МТЗ смеж. стороны	153		208		
	154	(+)ЕН1	209		
	155	Срабатывание	210		
ТЗП I ст.	156	Монтажная единица	211		
ТЗП II ст.	157		212		
Откл. ШСВ через ЭМО1	158	Неисправность	213		
		ШЗП	214		

Инд. № подл.	Подп. и дата	
Инд. № дубл.		
Взам. инв. №		
Подп. и дата		
Инд. № подл.		

		4	3	2	1			
Перв. примен.	Справ. №	Поз. обозначение	Наименование	Кол.	Примечание			
		A1	Терминал БЭ2704 308XXX (000-007)	1				
E1	Блок вспомогательный Э2801 УХ/Л4 ЭКРА.656111.047-02 с креплением на DIN рейку	1						
E2	Блок диодно-резисторный УХ/Л4 ЭКРА.687272.001-35	1						
EL1	Светильник линейный LED-5W-24VDC-1 УХ/Л3.1 ЭКРА.676255.002	1						
HL1, HL3	Арматура светосигнальная CL2-520Y №1SFA619403R5203 ABB	2						
HL2	Арматура светосигнальная CL2-520R №1SFA619403R5201 ABB	1						
HL4, HL5	Арматура светосигнальная CL2-520G №1SFA619403R5202 ABB	2						
K1-K12, КСС, КСТ1, КСТ2, КQC	Реле РТ570220-РТ900009 Schrack	16						
K1-K12, КСС, КСТ1, КСТ2, КQC	Клипса РТ28800 Schrack	16						
K1-K12, КСС, КСТ1, КСТ2, КQC	Колодка РТ7874Р Schrack	16						
K1-K12, КСС, КСТ1, КСТ2, КQC	Модуль РС РТМУ0730 Schrack	16						
KQ1	Реле промежуточное РП11М УХ/Л4 220 В присоединение переднее ТУ 16-523.072-75 ЧЭАЗ	1						
Типовая схема								
ЭКРА.656453.028ПЭЗ/№ ____								
Изм.	Лист	№ документа	Подп.	Дата				
Разраб.		Трофимов		06.12.2021	Лит.	Лист	Листов	
Проб.		Кочкин		06.12.2021	A	1	3	
Т. контр.		-			ООО НПП "ЭКРА"			
Н. контр.		Курочкина						
Утв.		Шурупов						
Шкаф типа ШЭ2607 071					Перечень элементов			

Поз. обозначение	Наименование	Кол.	Примечание
Z1	Блок фильтра П1712 УХЛ4 ЭКРА.656111.045-02	1	

Инв. № подл.	Подп. и дата
Взам. инв. №	Инв. № дубл.
Подп. и дата	

Изм.	Лист	№ докум.	Подп.	Дата

ЭКРА.656453.028ПЭЗ/№ ____

Лист

3